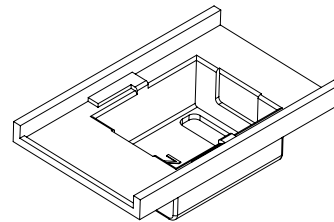
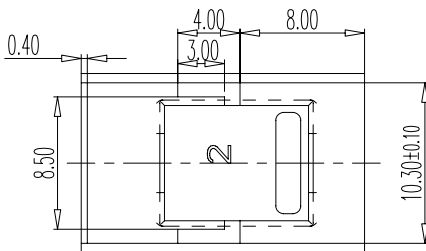
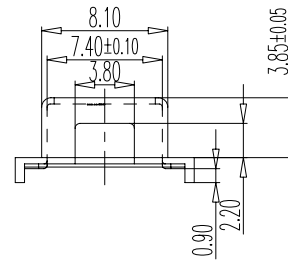
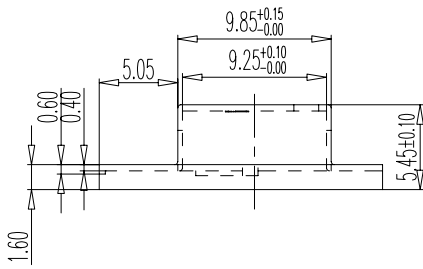
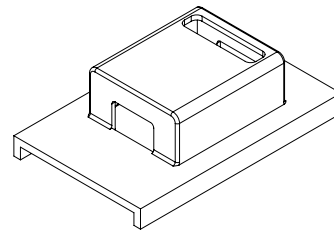
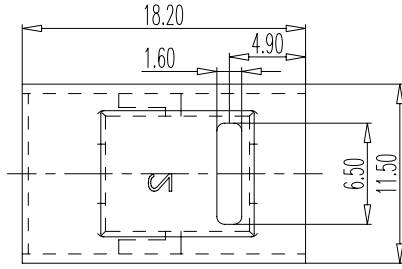


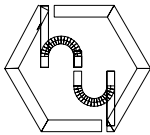
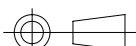
開模圖面



A	代表重要尺寸
Ⓐ	代表次要尺寸

檢驗條件: 此產品是符合ROHS要求的。

REV.	REVISION RECORD	DATE	REV.	REVISION RECORD	DATE
A			C		
B			D		

NAME	EFD1113B-1 COVER	MATERIAL	LCP-E4008	SCALE	2 / 1	ANGLE:	±1°
DRAWING NO.	HYS1107	PIN MATERIAL		UNIT	m/m	REV.:	A
UL REC.:94V-0	PIN TENION LOAD: MIN			信詠塑膠工業股份有限公司 HSIN YUNG PLASTIC INDUSTRIAL CO.,LTD. TEL:886-2-29953711 FAX:886-2-29990010			
TOLERANCES:	0<L≤4:±0.05 4<L≤16:±0.1 16<L≤45:±0.2			信詠塑膠電子廠 HSIN YUNG PLASTIC ELECTRONICS FACTORY TEL:0769-86632011 FAX:0769-86635843			
	PIN PITCH:±0.2 WALL THICKNESS:±0.15						